

Procedimiento para la Autorización de Vuelco de Establecimientos Generadores de Efluentes Industriales y Especiales

En virtud de lo establecido por la legislación vigente, Aguas Riojanas SAU posee la función de **control del vertido de desagües de establecimientos industriales y especiales en la red cloacal** respecto de los niveles de calidad y tratamiento, previos al otorgamiento de la necesaria autorización con la que deberán contar los establecimientos que así lo requieran (Art.78 Ley 6.281).

Se entiende por **Establecimientos Especiales** a las escuelas, hospitales, restaurantes, hoteles, supermercados, comercio con elaboración, fraccionamiento y/o comercialización de productos alimenticios, o cualquier otro que por su rubro, actividad o procesos podría generar efluentes fuera de la norma vigente.

Se considera **efluente líquido industrial** a todo aquel que es eliminado por los establecimientos industriales, después de haber completado algún ciclo dentro de un proceso industrial, en alguna actividad principal o secundaria, tales como desagües de la producción, desagües de limpieza, de operaciones auxiliares y de toda otra operación industrial que genere desagües líquidos. (**Art 8 Ley Pcial 4741 Preservación del medio Ambiente**)

Los desagües cloacales de los servicios sanitarios de los establecimientos industriales descargados en forma independiente a pozos absorbentes o a colectora cloacal, no serán considerados a los efectos de la presente Ley.

Los desagües cloacales que se evacuen conjuntamente con los efluentes industriales serán considerados Efluentes Líquidos Industriales en su totalidad, a los fines que prevé esta Ley. (**Art 9 Ley Pcial 4741 Preservación del medio Ambiente**)

Todos los **establecimientos industriales** del territorio provincial, están obligados a presentar una **Declaración Jurada anual** que contenga la información cualitativa y cuantitativa de las características de su abastecimiento de agua, volúmenes de desagües, procesos de producción y toda otra información requerida por la Autoridad de Aplicación. (**Art 15 Ley Pcial 4741 Preservación del medio Ambiente**).

Los efluentes de establecimientos industriales o especiales podrán verterse a la colectora cloacal, siempre y cuando la capacidad de la colectora lo permita y los líquidos residuales

estén adecuados a la normativa vigente. Sometiéndolos previamente, si así lo requiere, a tratamiento depurativo que los acondicione conforme a las limitaciones físicas y químicas establecidas en el **Anexo B del instrumento de vinculación** que rige la prestación del servicio y que no contengan materiales volátiles o inflamables que puedan dificultar el funcionamiento de la colectora y de las plantas de tratamiento.

La presentación y tramitación de la documentación respectiva puede realizarla tanto el propietario del establecimiento como el representante legal o técnico del mismo. La presentación de la documentación respectiva no exime a los interesados de la obligación de practicar las modificaciones necesarias en las instalaciones para ajustar los efluentes a las condiciones establecidas en la mencionada legislación.

I. TRAMITACIÓN PARA AUTORIZACIÓN DE VUELCO

Los usuarios **NO RESIDENCIALES**, tales como los **establecimientos industriales** o los que se entienden como **especiales**, antes de evacuar sus desagües deberán gestionar la autorización para su vuelco, suministrando toda la información necesaria para que puedan estudiarse las condiciones de factibilidad.

En todos los casos queda terminantemente prohibido volcar los desagües pluviales en la red cloacal y viceversa, ambos sistemas deben ser independientes.

A. REQUERIMIENTO DE INSTALACIONES

Para los **Establecimientos Especiales** se requerirá plano indicando las instalaciones sanitarias con las correspondientes cámaras de retención de sólidos, grasas, etc. (en caso de corresponder según el rubro de su actividad) y la cámara de inspección y toma de muestras.

Condiciones necesarias de tratamiento para vuelco en colectora) y finalmente el tipo de cámara recomendada.

Para las **industrias** se solicitará la siguiente **Documentación Técnica**:

1) Presentación de planos

Se presentaran planos, por duplicado (en dos originales) indicándose solo en colores convencionales las instalaciones de testificación y conducción de líquidos residuales tratados hasta el lugar de su evacuación, con sus piletas de piso y cámaras de

inspección si correspondiera así como ventiladores, cámaras para tubos testigos y cámaras para medición de caudal y extracción de muestras.-

Toda la instalación de carácter industrial se indicara en color negro, representándose en escala conveniente y numerando correlativamente aquellas en que se realice algún proceso o existan instalaciones de carácter sanitario.-

También se indicaran en negro las conducciones de efluentes parciales sin tratar “industriales” (en línea llena) y “cloacales domiciliarias” (en línea punteada) desde y cada sector hasta la o las plantas de depuración o tratamiento.-

Las conducciones “mixtas” se dibujaran alternando trazos largos y cortos.

2) Memoria descriptiva o de cálculo

Se presentara por duplicado y en ella se indicara el proceso de elaboración industrial, haciendo mención al tipo de industria, capacidad de producción diaria, materias primas utilizadas, horarios y turnos de trabajo, número de personas que trabajan en cada turno, caudal efluente máximo y medio, diario y horario, criterio de cálculo para cada uno de los elementos constituyentes de la planta de tratamiento, eficacia prevista, destino de los residuos producidos y toda otra informa con de la industria que resulte útil a Aguas Riojanas SAPEM para la evacuación del funcionamiento de la misma.-

3) Cronograma de trabajo (Para Industrias a Instalarse)

También se presentara por duplicado indicándose fecha de iniciación y finalización de los trabajos, como así también de cada una de las etapas en que se ha dividido a los mismos, referidos a la construcción de la planta de tratamiento.-

Toda la documentación indicada deberá ser firmada por el propietario del Establecimiento y por el matriculado responsable de la confección, el que deberá estar inscripto ante AGUAS RIOJANAS SAPEM en la matrícula.-

En todo lo relativo a la presentación de la documentación, actuación de matriculados e inspecciones de construcción y de control, así como de extracción de muestras para análisis, serán de aplicación todas las normas y reglamentaciones vigentes en AGUAS RIOJANAS SAPEM para el proyecto, construcción, aprobación e inspección de las instalaciones sanitarias domiciliarias e industriales y las que en el futuro dicte dicho Organismo sobre el particular.-

Aprobado los planos y previo pago de los derechos que correspondan, se procederá a la ejecución de las obras y en especial de la planta de tratamiento o pretratamiento, a las que se le fijará plazo de ejecución.

B. DECLARACIÓN JURADA DE EFLUENTES LIQUIDOS

Una vez que se determine que no hay inconvenientes de orden hidráulico para el desagüe y se establezcan las condiciones necesarias de tratamiento para obtener dicha autorización, se solicitará al usuario **NO Residencial** la presentación de la **Declaración Jurada de Efluentes líquidos**. Se exigirá por primera vez juntamente con la **solicitud de vuelco provisorio** y **se repetirá una vez por año a fin de actualizar datos**.-

La **fecha de la presentación se fija dentro del primer trimestre** posterior a cada ejercicio fenecido y el formulario de la declaración se agrega como **Anexo VI. Es de cumplimiento anual y es un requisito indispensable para solicitar la renovación de la autorización de vuelco anual**.

C. SOLICITUD VUELCO PROVISORIO

Juntamente con la Declaración Jurada de efluentes líquidos deberá presentarse una **solicitud de “vuelco provisorio”**, cuyo texto se indica en el [Anexo II](#), que le permitirá iniciar sus actividades.

Obtenida la autorización provisorio, dentro de las 72 (setenta y dos) horas hábiles de entrar en funcionamiento la industria, **Aguas Riojanas SAU** extraerá una muestra(*) del efluente industrial, cuyo resultado deberá hallarse dentro de los parámetros permisibles para el tipo de industria de que se trata y su destino en cada cuerpo receptor, que se indican en el [Anexo I](#).

Si así no ocurriera, **Aguas Riojanas SAU** concederá un plazo no mayor a de 2 (dos) meses para que la industria proceda a eliminar su anomalía o, en su caso, proceda a realizar los trabajos necesarios para regularizar la situación. -

Si el nuevo análisis (transcurrido el tiempo concedido para la regularización) arrojará un resultado correcto, **Aguas Riojanas SAU** concederá la “autorización de vuelco anual” según el modelo del [Anexo III.-](#)

Si, en cambio, los nuevos análisis (*) practicados después de la “autorización provisoria de vuelco” siguieran arrojando resultados deficientes, se renovará la mencionada “autorización provisoria” pero aplicándose ya el régimen de sanciones previstas en el Instrumento de Vinculación entre el Estado Provincial y la Empresa Aguas Riojanas SAPEM (vuelco de sustancias no permitidas), hasta tanto sea corregido el efluente de que se trata, el cual será controlado para este caso en forma mensual.-

Si transcurrido el sexto (6°) mes de detectada la anomalía la misma se continuara manifestando, **Aguas Riojanas SAU** procederá a suspender provisoria y/o definitivamente el desagüe hasta tanto aquel fuera corregido de acuerdo a las pautas que le fijara la Empresa, en función de la gravedad de la contaminación producida en el medio ambiente o los daños que el efluente produjera en las instalaciones de la Empresa. En este caso, y previo a la suspensión del desagüe, la Empresa Industrial será formalmente notificada con 24 horas de anticipación, y se cursará aviso a los Organismos Competentes conforme al tipo de empresa generadora de efluentes.

Para las industrias ya radicadas se concederá un plazo de sesenta (60) días para la presentación de la documentación mencionada y la solicitud “autorización de vuelco provisoria”

Si el análisis del efluente fuera deficiente para el primer muestreo, se concederán plazos sucesivos sesenta (60) días como máximo cada uno, para la corrección del tratamiento y el periodo total otorgado para dicha corrección no podrá superar el periodo de un año previsto.

Superado dicho periodo, y si **Aguas Riojanas SAU** en función de los resultados obtenidos en los análisis de control, no pudiera conceder la “autorización de vuelco Anual”, se procederá a la suspensión del volcamiento, hasta tanto la calidad del efluente sea corregido, para verificar lo cual se practicarán nuevos análisis a pedido de la Industria cuando este considere haber corregido el tratamiento y estar en condiciones de ser rehabilitada.-

II. INSPECCIONES DE CONTROL

La Empresa Aguas Riojanas SAU tiene derecho a realizar inspecciones de las instalaciones sanitarias siempre que lo considere oportuno y sin previo aviso. No quedan eximidos de las

inspecciones los establecimientos que cuenten con la oblea o autorización de vuelco correspondiente.

Las visitas se realizarán en horarios razonables y el personal vestirá uniforme identificatorio y credenciales correspondientes. Los hallazgos detectados serán volcados en un acta de inspección, dejando una copia de la misma al cliente visitado.

Si la inspección indicara alguna deficiencia se informará al EUCOP, a la Secretaria de Ambiente y al interesado a fin de que este último proceda a corregir las anomalías registradas dentro del plazo exigido por notificación. Además, si Aguas Riojanas SAU lo considera necesario, podrá exigir información y análisis de efluentes que estarán a cargo del usuario.

En el caso de que el usuario no cumpla con las exigencias solicitadas o se reiteran las anomalías, la Empresa Aguas Riojanas SAU está facultada a cortar o restringir el servicio.

En el caso de que la inspección revele la descarga de desagües pluviales a la red cloacal, esta situación será volcada en el acta a manera de intimación, dándole al usuario un plazo de 15 días contando partir de la inspección para que modifique su situación. Transcurrido el plazo se visitará nuevamente al usuario para evaluar si se corrigió la anomalía, en el caso de que el usuario siga en infracción, se dará parte a la Secretaria de Ambiente para que aplique las sanciones y/o multas correspondientes, independientemente de las sanciones aplicables por Aguas Riojanas SAU.

Condiciones necesarias de tratamiento para vuelco en colectora

De manera práctica se pueden clasificar los efluentes de los establecimientos especiales e industrias en cuatro grupos basándose en las características generales del efluente, su efecto en la red cloacal y el tipo de tratamiento que requieren.

Clase 1 Pesados:

De densidad mayor que el agua, decantan fácilmente obstaculizando el escurrimiento en las cañerías de evacuación. Se utilizan para su eliminación decantadores

Clase 2 Livianos:

De menor densidad que el agua, constituyen impurezas flotantes que originan obstrucciones o emanaciones nocivas. Se aplican interceptores.

Clase 3 Agresivos:

Constituidos por ácidos o bases puros o en solución que atacan y corroen los materiales de canalizaciones y las instalaciones. Se emplean para eliminarlos, elementos neutralizadores.

Clase 4 Calientes:

Como los efluentes a altas temperaturas pueden deteriorar las canalizaciones se utilizan pozos de enfriamiento.

Las dos primeras clases son características de establecimientos especiales y normalmente afectan a la red cloacal obstruyéndola y generando desbordes en la vía pública o en propiedad privada. Para la conexión, estos establecimientos, deberán contar como mínimo con la cámara recomendada en el [anexo II](#).

La clase 3 y 4 son comunes en efluentes industriales y son destructivos para las redes. Cabe destacar que existen efluentes que no podemos englobar dentro de una sola categoría por su complejidad a pesar de pertenecer a establecimientos especiales, tal es el caso de las casas de revelado de fotos, acumuladores, hospitales, etc. Dichos establecimientos al igual que las industrias deberán ser analizados minuciosamente con la participación del Área de Laboratorio.

Toma de Muestras

La empresa supervisara la toma de muestra, que sea representativa y reflejen la composición del efluente, y se conformara, una etiqueta que ira adherida al frasco y una planilla, donde se identifica y rotula las muestras. En ellas figurarán los datos identificatorios de la muestra, nombre de la empresa, N ° de muestra, sitio de extracción, fecha y hora, nombre de la persona que realizó la extracción, firma del personal que autorizó y/o presenció la extracción, y todas las personas que participaron en la cadena de vigilancia.

Se entiende por cadena de vigilancia al procedimiento de identificación de las personas que han tenido contacto con la muestra, desde el momento en que se toma la misma hasta su análisis final.

Es importante que el personal que tome las muestras, sea idóneo pues de él depende la validez de las mismas, por lo que deberá tener conocimiento u obtener información previa del tipo de líquido a tomar, las precauciones de seguridad, los parámetros más significativos a analizar, el equipo que debe llevar, el sitio de extracción aconsejado, tiempo máximo desde la toma de muestra y la recepción de la misma en el Laboratorio.

Una vez tomada la muestra es conveniente colocar sellos adhesivos de papel o precintos plásticos, de forma tal que sea necesario romperlos al abrir los envases al momento de analizar, de esa manera se asegura que no ocurran falsificaciones. Es importante que el personal que autoriza la toma de muestras esté presente al momento de colocar los sellos o los precintos.

(*) Los costos de los análisis solicitados por Aguas Riojanas SAU serán con cargo al usuario.

ANEXO I - CALIDAD DEL EFLUENTE

Los establecimientos industriales y/o especiales, deberán cumplir con los siguientes parámetros de calidad de sus efluentes que son descargados a colectora cloacal, de acuerdo a lo establecido en el Anexo V del Decreto 773/93, reglamentario de la Ley Provincial 4741 y la Ley Provincial 6281 del Marco Regulatorio del Servicio de Agua Potable y Desagües Cloacales y el Instrumento de Vinculación de Aguas Riojanas SAU.

	PARÁMETRO	UNIDADES	LÍMITE OBLIGATORIO DE VUELCO DESAGÜES A COLECTORA
1	Demanda Biológica de Oxígeno (a 20°C sin nitrificación) (Sobre muestra bruta)	mg/l O₂	<200
2	Demanda Química de Oxígeno (Dicromato de potasio)	mg/l O₂	<700
3	Sólidos sedimentables 10'	ml/l	<0,5
4	Oxígeno consumido sobre muestra bruta a determinar cuando no pueda realizarse la DBO	mg/l	<80
5	Sólidos suspendidos totales (103 °C- 105 °C)	mg/l	250
6	Aceites y Grasas (sustancias solubles en éter etílico)	mg/l	<100
7	Conductividad	µS/cm	< 3000
8	Nitrógeno (Total)	mg/l N	<105
9	Temperatura	°C	<40
10	pH	Unidades de PH	10 > pH > 5,5
11	Fenoles	mg/l	<0,5
12	Hidrocarburos Totales	mg/l	<30
13	Cianuro	mg/l	0,1
14	Detergentes Sintéticos	mg/l	<2
15	Cromo (Hexavalente)	mg/l	<0,2
16	Cadmio	mg/l	<0,10

17	Plomo	mg/l	<0,5
18	Mercurio	mg/l	<0,005
19	Arsénico	mg/l	<0,10
20	Sulfuros	mg/l	<1
21	Demanda de cloro	mg/l	(1)

Se determinará satisfacer con la “demanda de cloro” en establecimientos tales como: mataderos, lavaderos de lana, productos lácteos, en desagües donde el efluente industrial se mezcla con el cloacal.

Cuando la reducción del contenido microbiológico no sea en base a cloración, puede no ser exigible satisfacer la demanda de cloro. En este caso a pedido de la industria y de ser precedente el pedido, la descarga, la carga contaminante deberá tener menos de 5000 coliformes totales en 100 ml.

No se admitirán en la colectora líquidos residuales industriales que contengan:

- a. Gases tóxicos o malolientes o sustancias capaces de producirlos.
- b. Sustancias que puedan producir gases inflamables.
- c. Residuos o cuerpos gruesos capaces de producir obstrucciones (lana, pelo, estopa, trapos, etc.).
- d. Sustancias que por sus productos de descomposición o combinación puedan producir obstrucciones, incrustaciones o corrosiones.
- e. Residuos provenientes de la depuración de líquidos residuales.
- f. Sustancias que por su naturaleza interfieran con los procesos de tratamientos o con los procesos de auto-depuración en el curso de agua receptor.
- g. Sustancias capaces de producir olor y sabor en planta de potabilización de agua o que por su naturaleza interfiera en el tratamiento de agua para consumo.
- h. Sustancias tóxicas.

El CONCESIONARIO está facultado para recibir solamente en su colectora cloacal líquidos cuya conductividad a 25° C sea inferior o igual a 3.000 $\mu\text{s}/\text{cm}$.

LISTADO DE SUSTANCIAS DE VUELCO PROHIBIDO

Efluentes conteniendo las siguientes sustancias, en concentraciones superiores a las existentes en el agua suministrada por el Prestador o en fuentes subterráneas utilizadas por los Usuarios, no podrán ser descargados al sistema cloacal operado por el Prestador.

- Lindano
- DDT
- Pentaclorofenol y sus derivados
- Hexaclorobenceno
- Hexaclorobutadieno Aldrin
- Endrin
- Tetracloruro de carbono
- Dicloruros
- 1,2 Dicloroetano
- Triclorobenceno
- Atrazina
- Simazina
- Acetato de tributil estaño
- Cloruro de tributil estaño
- Oxido de tributil estaño
- Acetato de trifenil estaño
- Cloruro de trifenil estaño
- Hidróxido de trifenil estaño
- Trifluoralin
- Fenitrotión
- Asinfos metilo
- Malation
- Endosulfan
- Asbesto
- Cloroformo
- Tricloroetileno

"Compuestos organohalogenados y aquellas sustancias que puedan originar dichos compuestos en el ambiente acuático. "Compuestos organofosforados"

"Sustancias que posean propiedades carcinogénicas, mutagénicas o teratogénicas en o a través del ambiente acuático.

"Sustancias que, por interacción con otros efluentes presentes en el sistema cloacal, puedan producir la generación de alguna de las sustancias determinadas en este Anexo o la generación de gases inflamables o tóxicos para personas o animales.

"Otras sustancias según disponga fundadamente el Ente Regulador cuyo vertimiento al sistema pueda causar, por sí mismos o por su interacción con Efluentes, daños a personas, animales o al medio ambiente."

No serán admitidas para su vertido en las instalaciones descargas que contengan sustancias peligrosas especificadas en la Ley Nacional N° 24.051 de Residuos Peligrosos y la Ley Provincial N° 8735, salvo aquellas contempladas por los parámetros de control regulados por la presente y que su concentración en el vertido no superen los valores establecidos.

ANEXO II

PEDIDO DE AUTORIZACION VUELCO PROVISORIO

LA RIOJA,

SEÑOR GERENTE GRAL:

El que suscribe-----
----- en representación de la Empresa Industrial
----- radicada en la
Provincia, con domicilio en -----
-----solicita la autorización de “vuelco
provisorio” a la colectora cloacal con un caudal de -----m3/
hora.

Sin otro particular saludo al Sr.
Gerente muy atentamente.

FIRMA:
ACLARACION:
CARGO:

“AUTORIZACION VUELCO “PROVISORIO”

LA RIOJA,

Conste por la presente que Aguas Riojanas SAU autoriza a la Empresa Industrial ----- domiciliada en----- para que proceda al vuelco de su efluente industrial (caudal-----m3/hora) a conducto-----con carácter “provisorio” y ad-referendum del resultado de los análisis que le serán practicados con carácter obligatorio.-

La presente concesión se formula al solo efecto de que la industria pueda iniciar (continuar) sus actividades por el lapso de un (-----meses).

Gerente de Operaciones

ANEXO III

AUTORIZACIÓN DE VUELCO ANUAL DE EFLUENTES

El día -----, Aguas Riojanas SAU expide la autorización de vuelco de efluentes a -----
----- . UNIDAD N° ----- CUIT
N°-----, sito en -----
----- de La Rioja.

Esta autorización tiene vigencia por el plazo de 1 (un) año, pudiendo perder su validez si el establecimiento modifica o amplía alguna actividad o proceso que pudiera repercutir en la calidad de sus efluentes.

Esta autorización no exime al establecimiento de inspecciones por parte de Aguas Riojanas SAU en sus instalaciones sanitarias ni de la toma de muestras y análisis de sus efluentes, cuyos costos estarán a cargo del Usuario.

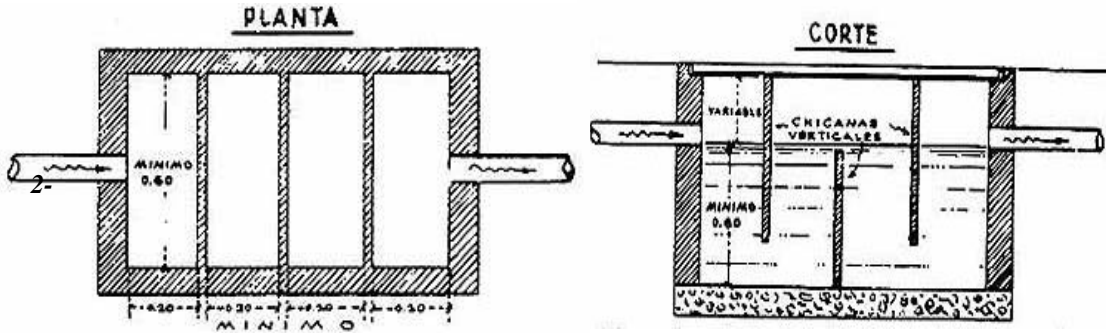
Todo vertido a las redes que supere las normas de calidad para la recepción de efluentes establecidas en las disposiciones legales aplicables y que llegue a conocimiento de Aguas Riojanas SAU por la operación del sistema, será denunciado de inmediato al EUCOP y organismos competentes.

Aguas Riojanas SAU está facultada a efectuar el corte del servicio de desagües cloacales o industriales en los casos que detecte incumplimiento de las normas.

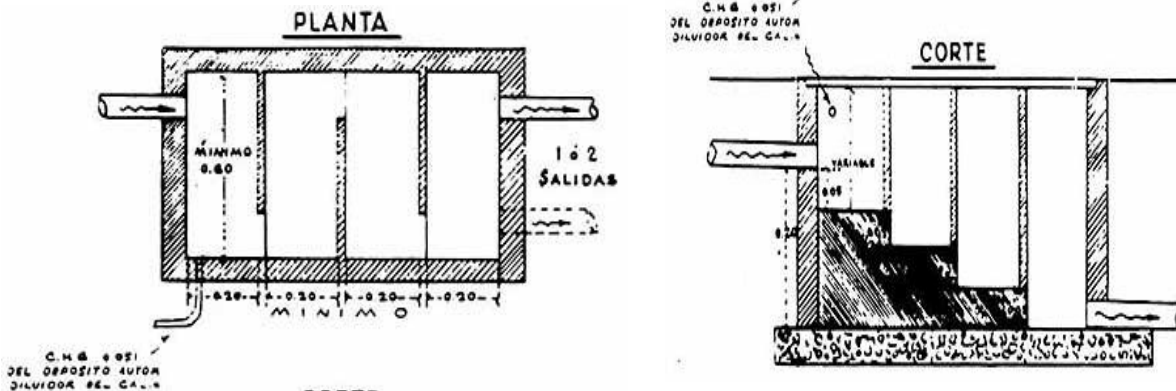
Gerente de Operaciones

ANEXO IV CAMARAS PARA ESTABLECIMIENTOS ESPECIALES

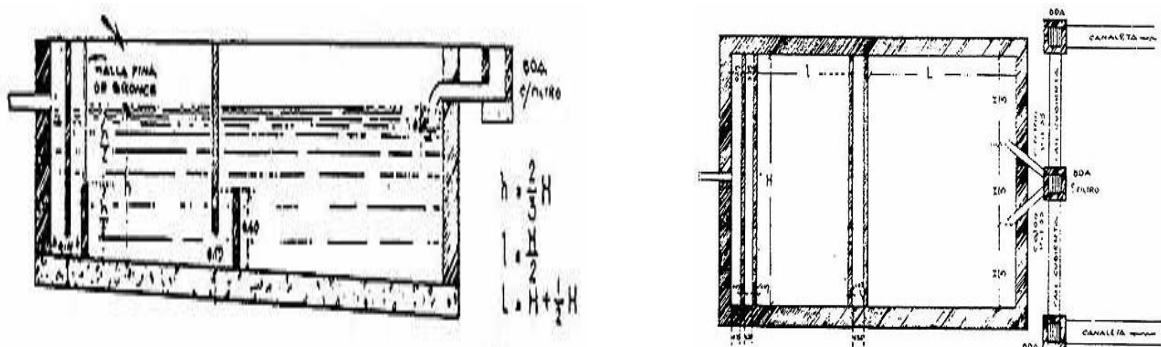
1- CAMARA DE MEZCLA DE LA SUBSTANCIA INOCUIZANTE (CLORO GENERALMENTE) CON EL EFLUENTE A DEPURAR



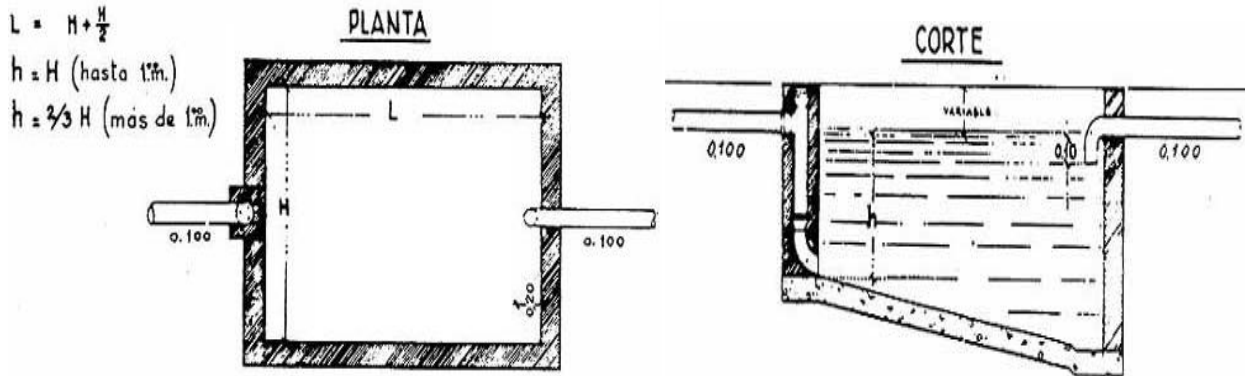
2 -LABERINTO PARA MEZCLA DE LA LECHADA DE CAL CON EL EFLUENTE



3- INTERCEPTOR DE BARRO Y ESTIERCOL

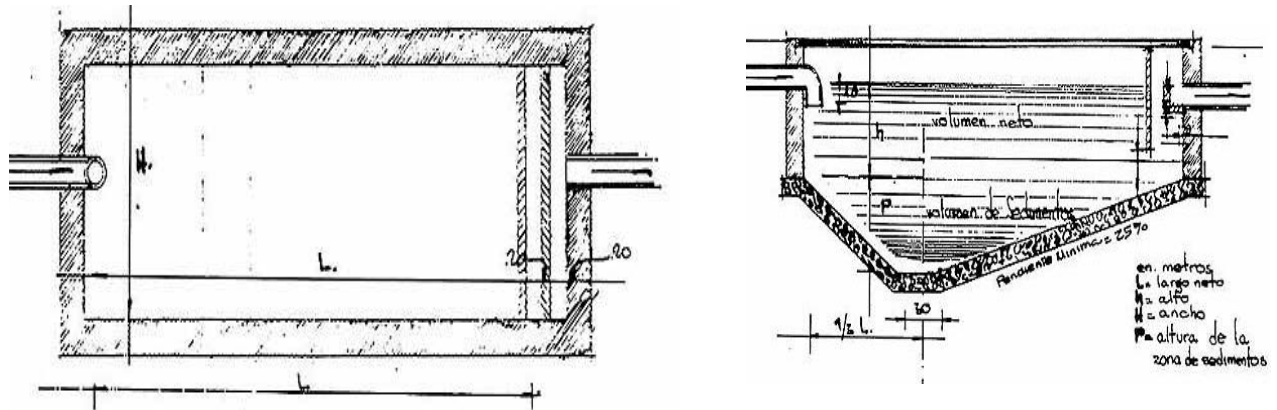


4- INTERCEPTOR DE GRASAS Y ACEITES



La capacidad del interceptor debe ser igual al caudal desaguado por las instalaciones que concurren a este artefacto, durante quince minutos de funcionamiento intenso.

5- INTERCEPTOR-DECANTADOR



Para determinar el volúmen NETO, ver gráficos.

Para determinar el volúmen de sedimentos:

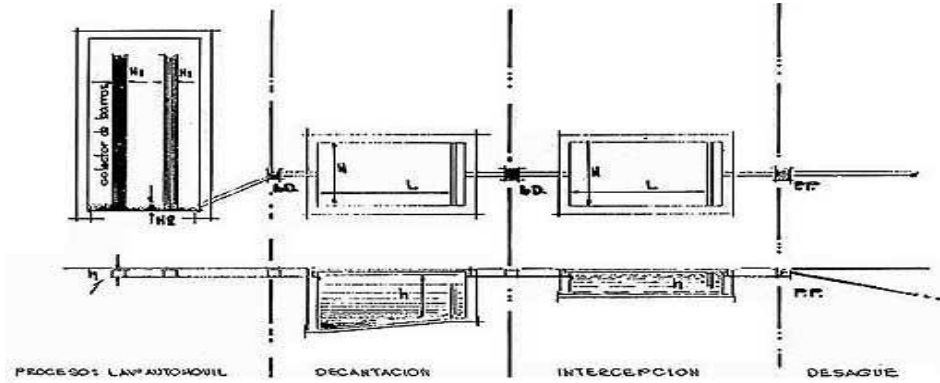
1º) pendiente mínima= 25 %

2º) volumen útil= $V = \frac{P \cdot L \cdot H}{2} + P \cdot H \cdot 0.30 =$

2

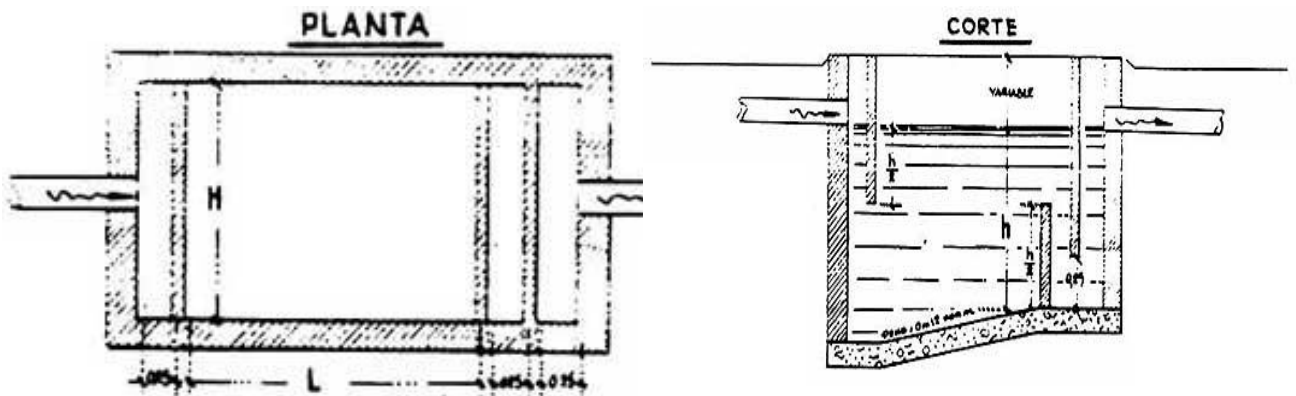
= el volúmen real máximo de residuos sedimentados entre limpiezas. De calcularse de acuerdo al contenido de sólidos sedimentables y a las características de compacidad de los mismos.

6- ESQUEMA DE CANALETA COLECTORA - DECANTADOR E INTERCEPTOR P/ LAVADO DE AUTOMOTORES



Nota: la decantación e intercepción podrán ser efectuadas en un solo organismo de tratamiento.

7- INTERCEPTOR DE ESPUMA

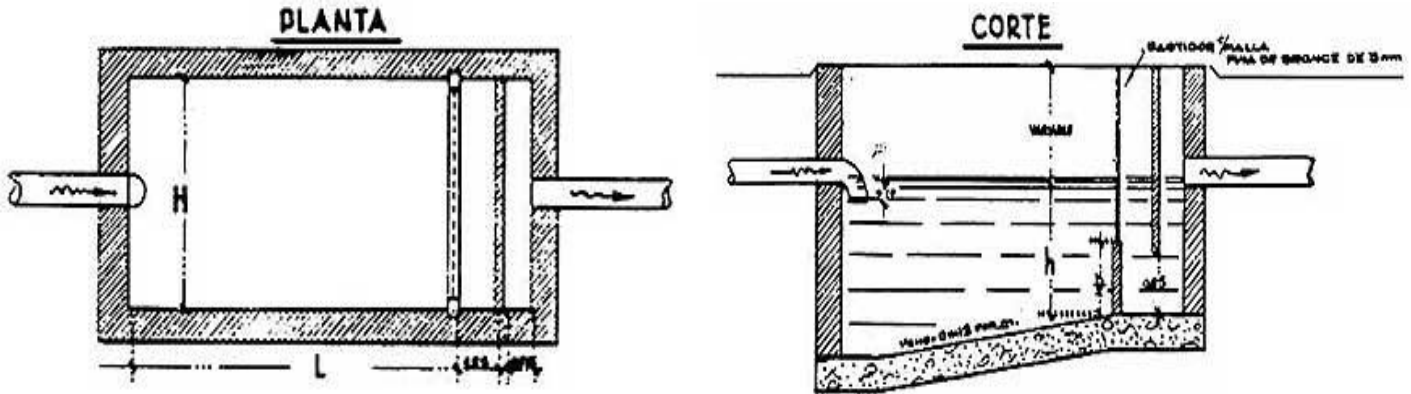


$$L = H + \frac{H}{2}$$

$$h = H \text{ (hasta 1.00)}$$

$$h = \frac{2}{3} H \text{ (más de 1.00 m)}$$

8- INTERCEPTOR DECANTADOR DE CERDAS Y TRIPAS

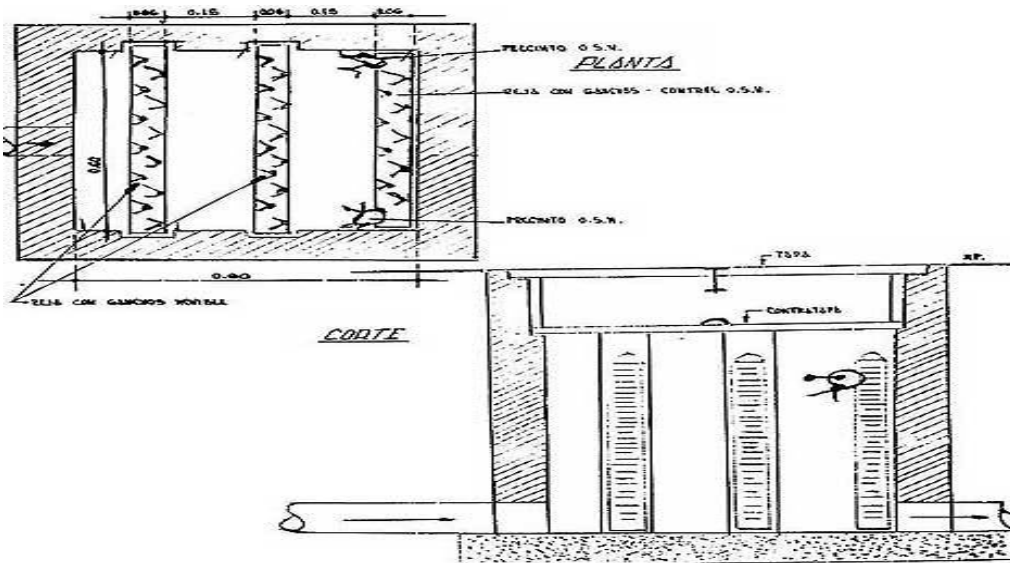


$$L = H + \frac{H}{2}$$

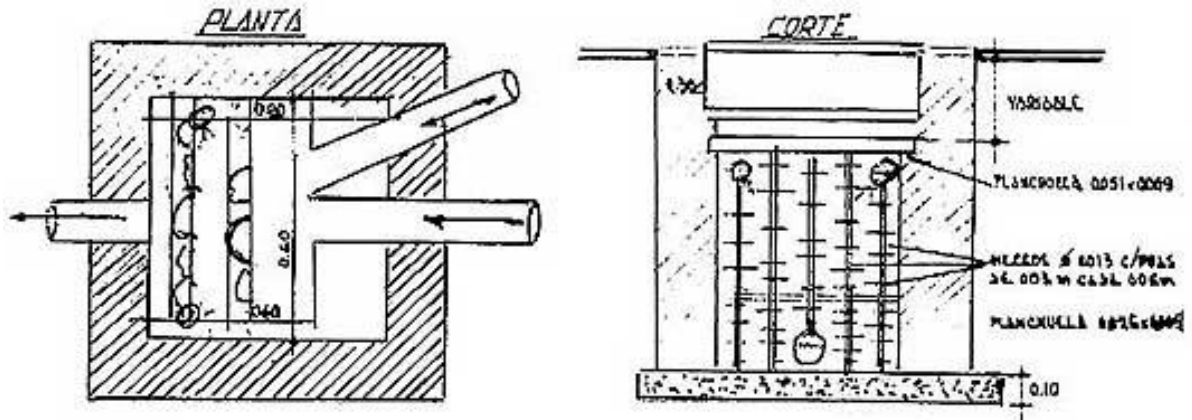
$$h = H \text{ (hasta } 1.00\text{)}$$

$$h = \frac{2}{3} H \text{ (más de } 1.00 \text{ m)}$$

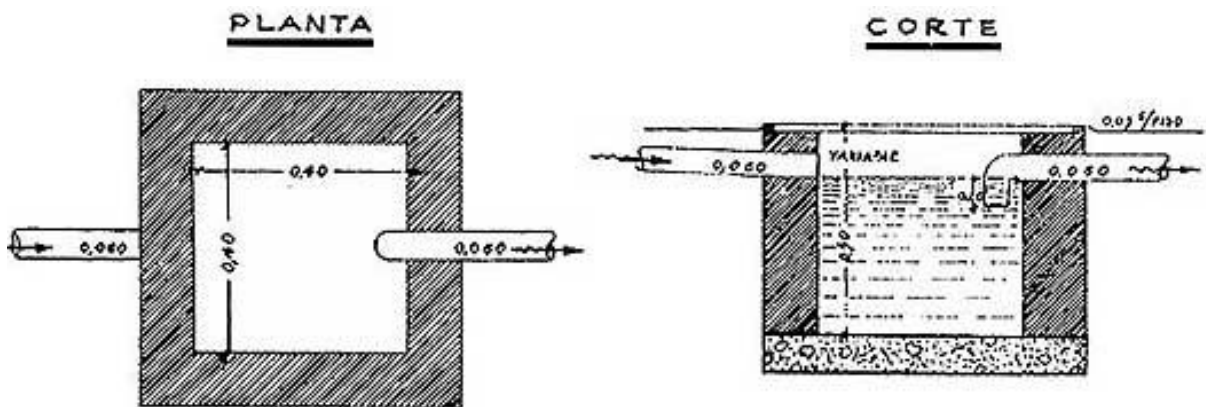
9- INTERCEPTOR DE TRAJOS, GASAS, ALGODONES, ETC.



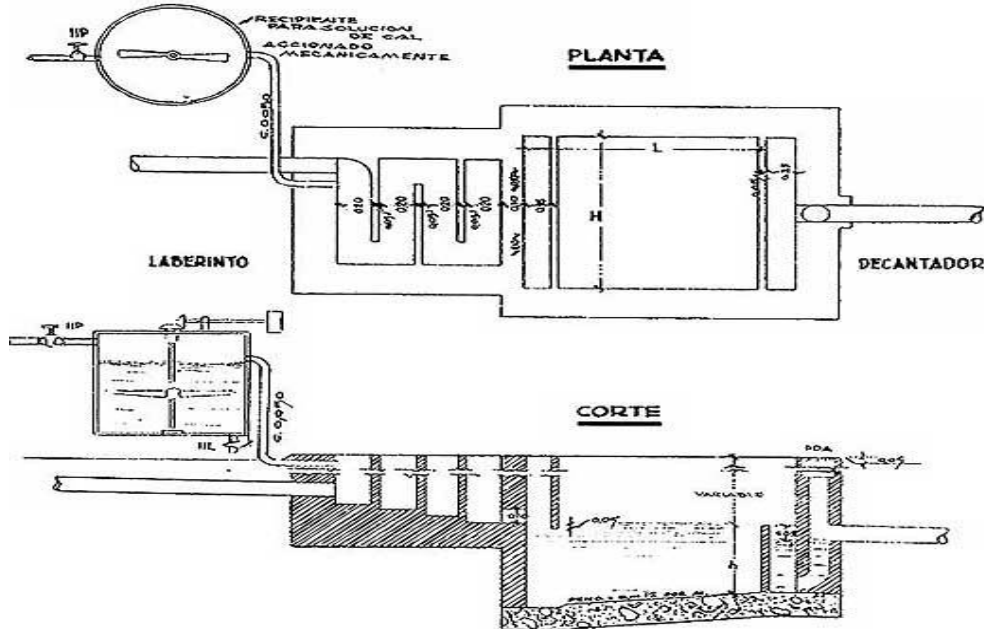
10- DOBLE REJA INTERCEPTORA DE TRAJOS EN CAMARA DE INSPECCION



11- DESARENADOR



12- NEUTRALIZADOR - DECANTADOR



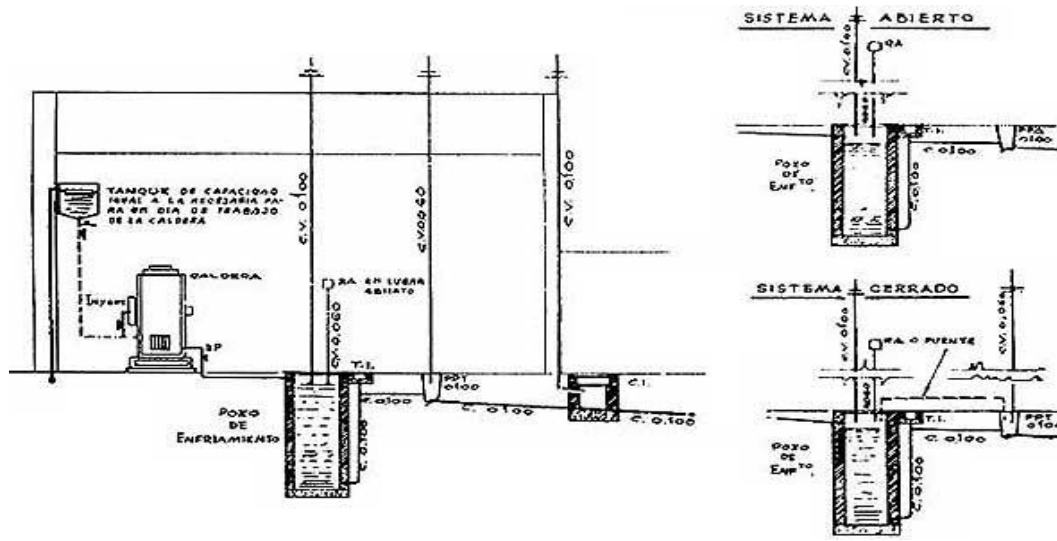
$$L = H + \frac{H}{2}$$

$$h = H \text{ (hasta } 1.00 \text{)}$$

$$h = \frac{2}{3} H \text{ (más de } 1.00 \text{ m)}$$

13- DESAGÜES DE CALDERAS Y POZOS DE ENFRIAMIENTO

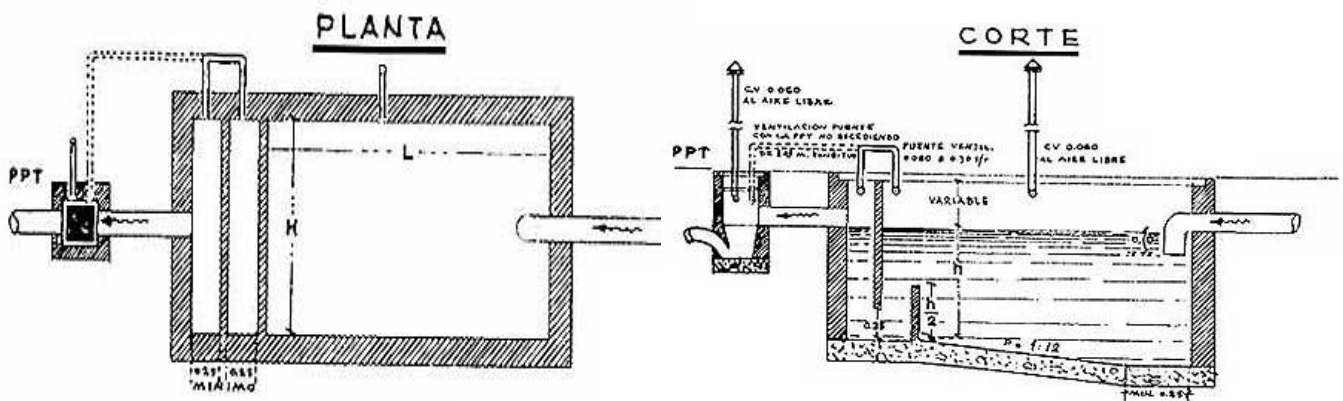
El pozo de enfriamiento tendrá el doble de la capacidad de la caldera, barca o recipiente mayor. Capacidades menores de 300 l no requieren pozo enfriamiento.



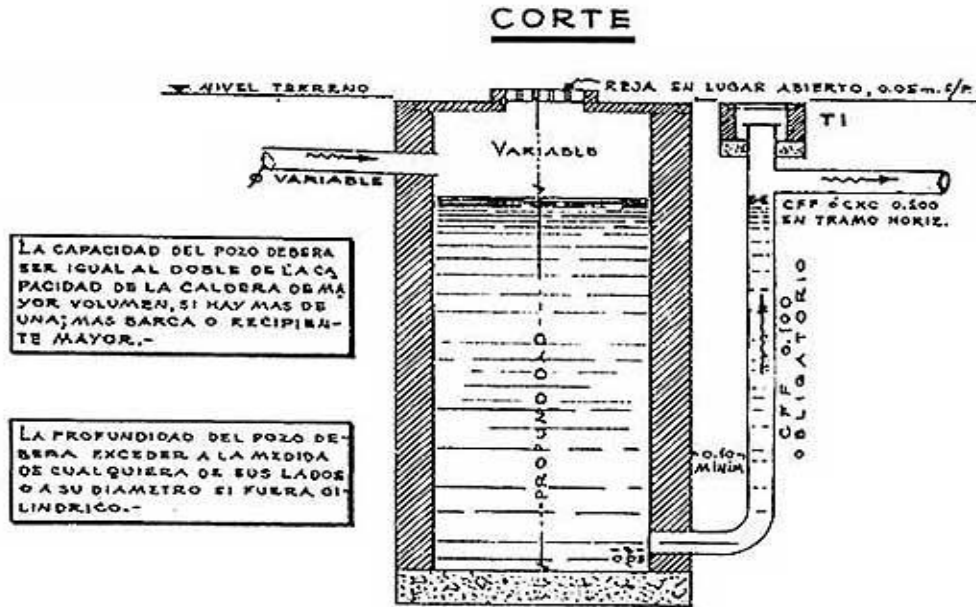
4-

14- INTERCEPTOR - DECANTADOR TÍPICO P/RESIDUOS PESADOS Y LIVIANOS

En patio abierto se colocara 0,05 m sobre piso y no ventilado. En lugar cubierto se instalara cerrado y ventilado.-



15- POZO DE ENFRIAMIENTO



La planta podrá ser de forma cuadrada, rectangular o circular